

Katrin Inclusive System distributeur essuie-mains

90045

- Une consommation contrôlée : entre 420 et 800 feuilles de haute qualité et résistantes ce qui correspond selon le produit utilisé de 360 à 450 essuyages de mains. Le rouleau est toujours utilisé entièrement.
- Une consommation contrôlée : entre 420 et 800 feuilles de haute qualité et résistantes ce qui correspond selon le produit utilisé de 360 à 450 essuyages de mains. Le rouleau est toujours utilisé entièrement.
- Des instructions en braille sont disponibles sur le bouton „push” pour les déficients visuels.



ISO 9001 ISO 14001

Produit



x 335 mm
y 403 mm
z 216 mm

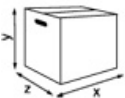


Blanc



3,202 kg

Emballage pour le transport



x 422 mm
y 236 mm
z 340 mm



1



3,827 kg

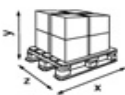


VE



6414300090045

Information concernant la palette



x 800 mm
y 1094 mm
z 1200 mm



24

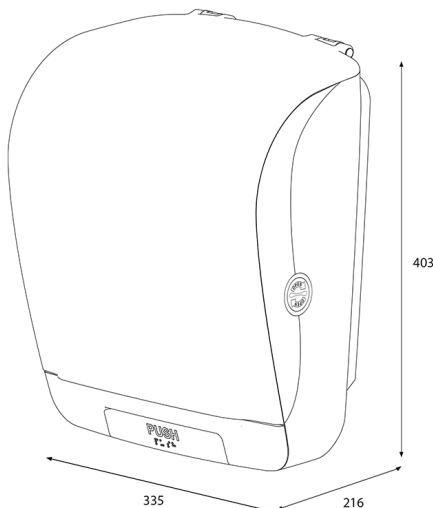


116,998 kg



6414300090052

Dimensions



Instructions de montage

